



Granding GT100

Control de asistencia de huella y código con conexión WIFI.
Simplifica la instalación usando la red WIFI de su negocio

Características

- ◆ Con nuevo firmware, nueva CPU de alta velocidad y el último algoritmo de huellas digitales
- ◆ Las piezas de hardware de alta calidad hacen que la estabilidad del dispositivo sea extraordinaria.
- ◆ Una interfaz similar de Android / iOS brinda una sensación de operación más amigable y el usuario puede definir las teclas de acceso directo fácilmente
- ◆ El software y el SDK son compatibles con el dispositivo anterior.
- ◆ Los datos se pueden cifrar en el dispositivo.
- ◆ Soporte de comunicación RS232 / 485, TCP / IP, cliente / host USB y WIFI (opcional)
- ◆ Gestión de roles de usuario, configuración de fecha de vencimiento de huella digital, configuración de tecla de acceso directo
- ◆ visualización de imagen de huella digital, cambio de imagen de pantalla principal

Especificaciones

Pantalla / altavoz

Pantalla LCD: pantalla TFT de 3 "

Altavoz: mensaje de voz (se puede seleccionar el idioma)

Capacidad

Capacidad de huella digital: 3.000

Capacidad de registro: 100,000

Verificación / Identificación

Velocidad de verificación (1: 1): $\leq 0.5s$

Velocidad de identificación (1: N): $\leq 1s$

Fuente de alimentación

Potencia: 110 / 220V AC-5V / 1A

Comunicación

TCP / IP, host / cliente USB, RS232 / 485

Función estándar

Gestión de roles de usuario, configuración de fecha de vencimiento de huella digital, configuración de tecla de acceso directo, visualización de imagen de huella digital, alternancia de imagen de pantalla principal, timbre externo, código de trabajo, entrada T9, timbre programado, servidor web, estado automático, DST, consulta de registro

Idioma

Varios idiomas, como inglés, francés, español, árabe, etc. Se pueden seleccionar más de 40 idiomas.

Ambiente

Temperatura de funcionamiento: 0 ° C-45 ° C

Humedad de operación: 20% -80%

Verificación / Identificación

FRR: $\leq 0.01\%$

LEJOS: $\leq 0.0001\%$

Paquete

180 (L) × 138 (W) × 38 (H) mm, peso neto: 0.7 kg, peso bruto: 1.5 kg

Estado de asistencia

Llegada, salida, entrada, salida, horas extras, horas extras

Función personalizada

Función de impresión, identificación de usuario de 9 PIN, lector de tarjetas de identificación, lector de tarjetas MIFARE, WIFI, ADMS (servidor maestro de datos automático)



User Role



Work Code



Printing



Encrypted Data

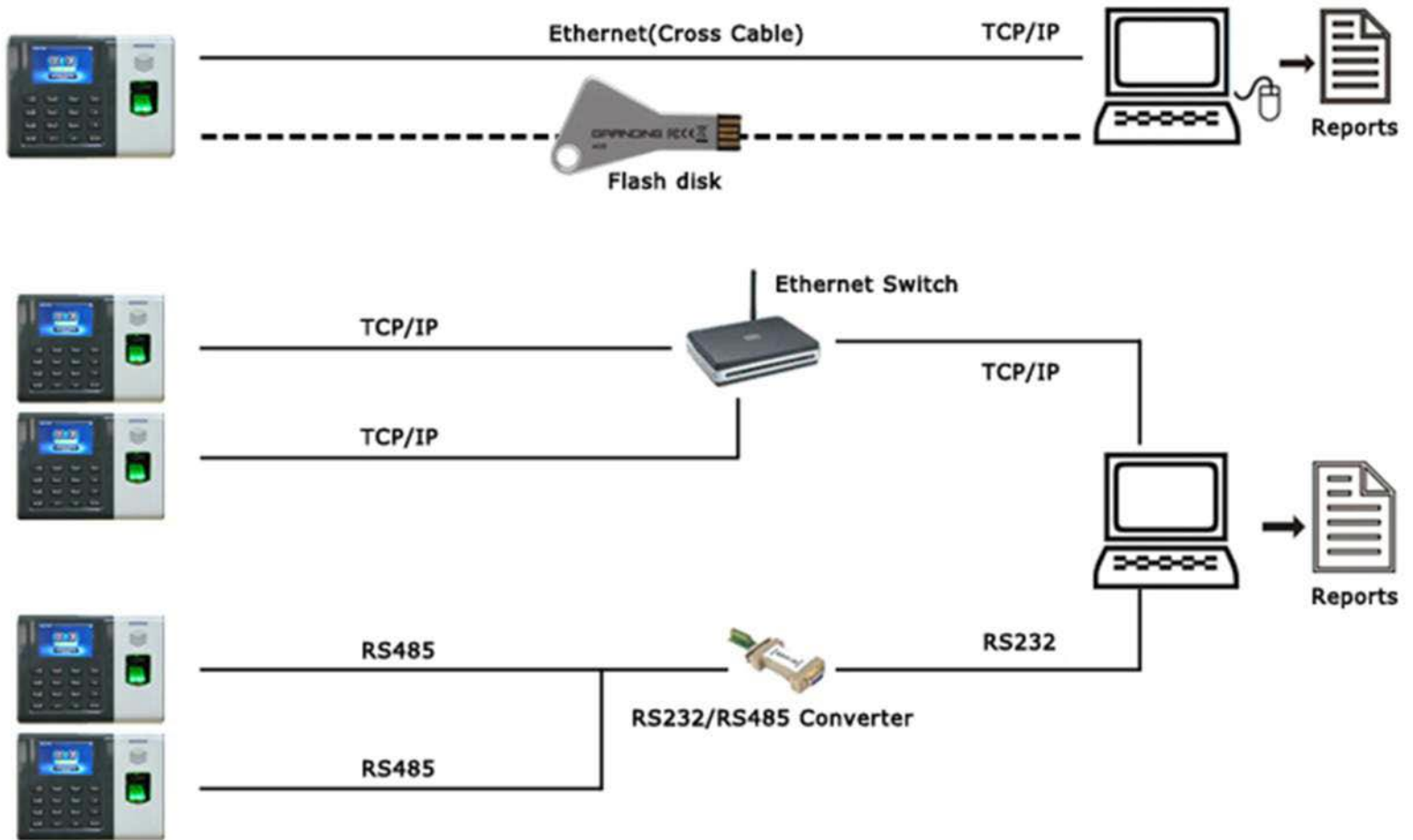


Display Style



Friendly UI

Diagrama



COMTEL
OFICENTER S.A. DE C.V.

Llámanos: 2248-4132



Esríbenos a
WhatsApp 7604-8823



ventas@comtel.com.sv
Esríbenos a nuestro correo electrónico